

### 安全上のご注意

この度はD.A.D ラグジュアリーメーターシリーズ Clock/時計 をご購入いただき、誠にありがとうございます。この取扱説明書はお客様が弊社製品を正しく装着し、ご使用していただく為のものです。本製品につきましては、安全性を十分に留意して設計してありますが、誤った装着や不適当な使用をした場合、思わぬケガや危険を及ぼす可能性があります。この取扱説明書には、安全にご使用いただく為の表示をしています。その表示を無視した取り付けや取り扱いをすることによって生じる内容を下記のように区分しています。内容をよく理解した上で取り付け・ご使用ください。本製品の取り付け・取外し使用等における事故・故障・破損・損害等につきましては、弊社一切の責任・保証を負いません。予めご了承下さい。

**△ 注意** この指示を無視した誤った取り付けや取り扱いをすると、重傷を負う可能性が想定される内容を示しています。

- 12ボルト車専用です。24ボルト車には取り付けしないでください。
- 本製品に付属されている以外の配線などを使用しないでください。やむを得ず使用する場合は容量・強度を確認してください。
- 使用しない配線や結線部分は、絶縁テープなどで完全に絶縁してください。
- 本製品に過大な力をかけたり、ぶつけたり、落としたりしないでください。故障の原因となります。
- 本製品の端子やスイッチなどに必要以上の力を加えないでください。破損の原因となります。
- 車体やネジ部などに、配線をはさみ込まないようにしてください。故障の原因となります。
- センサーは熱のこもらない場所、及び水の掛からない場所を選んで取り付けてください。センサー破損の原因となります。
- 配線を強く引っ張らないでください。
- センサーやセンサー線は、点火信号や無線等のノイズの発生しそうな場所を避けて取り付け、配線してください。
- センサー線はエンジン、排気管、過給器付近には配線しないでください。センサー線の破損、劣断の原因となります。
- エンジンルーム内で、配線を分岐する際は、防水処理を確実に行ってください。
- バッテリーのマイナス端子を外すと、メモリー機能を持ったオーディオや時計、オートパワーウィンドウなどのメモリーが消去される場合があります。その場合は作業終了後、再設定してください。
- ゼロ位置の多少の指針のスレ、アイドリング時の指針の振れ等は、取り付け状態、車種によってはおこる可能性があります。

### 必ずお守りください

**△ 警告** この指示を無視した誤った取り付けや取り扱いをすると、人が死亡、または重傷を負う可能性が想定される内容を示しています。

- 取り付け場所・取り付け方法は慎重に検討し、絶対に脱落しないようにしてください。誤った取り付け場所・取り付け方法は、製品の脱落や車両破損の原因、運転の妨げとなり、大変危険です。
- 本製品を絶対に改造や分解しないでください。故障や事故の原因となります。また、保証の対象外となります。
- 作業を行う時は、必ず車が動き出さないようにして、エンジンを停止してから行ってください。
- エンジン停止直後はエンジンや排気管、過給器、ラジエーター等が非常に高温になっていますので絶対に作業を行わないでください。火傷等を負う恐れがあり大変危険です。
- 作業中は必ずキーを抜き、バッテリーのマイナス端子を外してください。ショート事故による火災の原因となり大変危険です。
- シートベルトやエアバックなどの安全装置やエンジン、ステアリング、ブレーキ等の走行性能と直接関係する部位のハーネス加工・配線の接続(ネジの脱着等)は行わないでください。車両不具合による事故や火災の原因となり大変危険です。
- 電源配線時、電源線に断線がないか、断線しなかったか確認してください。ショート事故による火災の原因となり大変危険です。
- 作業中は幼児・子供を近づけないでください。誤飲や怪我等の恐れがあり、大変危険です。
- 走行中は安全の為、長時間凝視しないでください。事故の原因となり大変危険です。
- 本製品が動かない・水等がかかった・煙が出る・変なニオイがする等の状態では使用しないでください。事故や火災等の原因となり大変危険です。

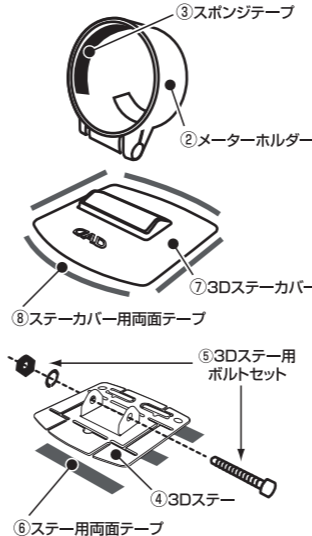
### セット内容

①	メーター本体	1個	⑧	3Dステッカー貼付け用両面テープ	1枚
②	メーターホルダー	1個	⑨	電源線	1本
③	メーター固定用スポンジテープ	2個	⑩	リンク用電源線	1本
④	3Dステア	1個	⑪		
⑤	3Dステア用ボルトセット	1式	⑫		
⑥	3Dステア用両面テープ	3個	⑬		
⑦	3Dステッカー	1個	⑭		

### 設定/操作方法

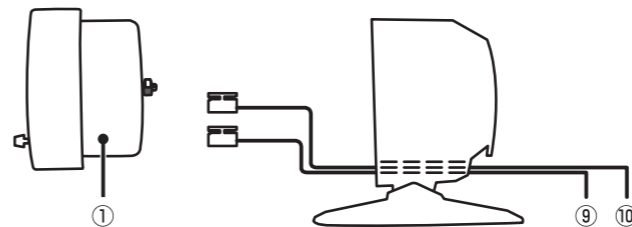
- 時間設定方法：キーをACCまたは、ONの状態、メーター前面のセットボタンを5秒程長押ししてください。メーターが点滅を開始します。点滅状態で、再度セットボタンを長押ししてください。少しずつ指針が動き始めます。時間が合ったところでセットボタンを離してください。(微調整する場合は小刻みにセットボタンを押してください。)そのまま、5秒程放置しますと通常モードに復帰します。

### 1.メーターホルダーベース取付



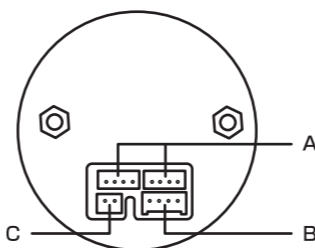
■ステー、ステッカー、メーターホルダーの順に付属のボルトセットで仮組しておきます。次に、メーター本体固定用スポンジテープを、メーターホルダーに貼付けてください。その後、先ほど仮組しましたメーターホルダーベースをお好みの位置に、付属の両面テープで取付ます。メーターホルダーの角度等が決まりましたらボルトを本締めします。(ステッカーのダッシュボード等への接着には付属の専用両面テープをお使いください。) ※スポンジテープは貼付ける長さで固定の強さが変わります。お好みの長さに調整してください。

### 2.メーター本体固定



- ①メーター本体/メーターホルダーに装着します。
- △注意 メーター本体の位置を左右の回転方向に調整する場合は、必ず一度まっすぐにメーター本体を引き抜いてから、調整/装着してください。装着状態でメーター本体を左右に回転させますと、メーターリングのみ回転してしまい、セットボタンが破損する場合があります。
- ⑨電源線/各電源線に接続します。(4.電源線の接続参照)
- ⑩リンク式電源線/他のDADメーターに電源供給する場合に使用します。
- ※各カラーを差し込む際は、奥まで確実に挿入された事を確認してください。

### 3.メーター裏カバー



- A…電源線/リンク式電源線を接続します。(どちらでも接続可能です。)
- B…使用しません。
- C…使用しません。
- ※リンク式電源線について
- DADメーターを3つ以上取り付けする場合は新たに電源線を取り直してください。電源が弱い状態で取り付けるとエンディングモードが終了されずに点灯状態となり、バッテリー上がりとなります。また、他のDADメーターとの動作に多少のスレが生じる場合があります。

### 4.電源線の接続

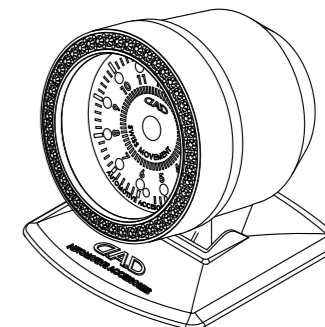
- 赤色線：バッテリー + (常時電源)
- 黒色線：バッテリー - (アース)
- 白色線：バックライトカラー設定接続表参照
- 橙色線：バックライトカラー設定接続表参照
- ※バックライトカラーを変更する場合、必ず赤色線(常時電源)を外してから作業してください。

■バックライトカラー設定接続表 (下記2本の配線の接続方法によりバックライトカラーを設定できます。)

イルミネーション電源		接続方法
ON	OFF	
ホワイト	ホワイト	白色線：ACC電源に接続してください。 橙色線：接続しません。
ブルー	ホワイト	白色線：ACC電源に接続してください。 橙色線：イルミネーション電源に接続してください。
ブルー	ブルー	白色線：接続しません。 橙色線：ACC電源に接続してください。
ホワイト	ブルー	白色線：イルミネーション電源に接続してください。 橙色線：ACC電源に接続してください。

### 5.時間設定

■設定/操作方法を参照して時間を設定してください。



### 6.始動チェック

- エンジンを始動して、下記機能が正常に動作しているかチェックしてください。
- 時計機能(キーをACCまたは、ON/OFF両方の状態でチェックしてください。)
- バックライトカラー切替機能(バックライトカラー設定接続表参照)
- オープニングモード(キーをACCまたは、ONの状態自動的に開始)文字盤が白→青に点灯した後、通常モードになります。
- エンディングモード(キーをOFFの状態自動的に開始)文字盤が白→青(青→白)に変わり消灯した後、指針ランプが消灯し、OFFになります。

キリトリ

### 保証書

\*印は必ずご記入ください。

品名	Clock 時計	*お買い上げ日	年 月 日
品番	SA721-01	*販売店 店名、住所、電話番号	
保証期間	(お買い上げ日より) 12ヶ月		
お名前	-----		
*お客様 ご住所	〒-----	-----	-----
電話	-----	( )	

#### 保証修理規定

- 取付・取扱説明書等の注意事項に基づき、お客様の正常なご使用状態のもとで、保証期間内に万一故障した場合、無料で故障箇所の修理をさせていただきます。お買い上げ販売店、または弊社窓口にて、本保証書を添えてお申し出下さい。当該商品及び部品が製造中止になった場合は同等商品との交換となります。
- 本書は日本国内においてのみ有効です。(This warranty is valid only in Japan.)
- 次のような場合には、保証期間内でも有料修理となります。
  1. 本保証書の提示が無い場合。
  2. 本保証書に保証期間、品番、製造番号及び販売店名の記入が無い場合、また、字句を書き換えられた場合。
  3. お客様による輸送、移動時の落下、衝撃等、お客様の取扱いが適正でない為に生じた故障、損害の場合。
  4. お客様による使用上の誤り、あるいは修理による故障、損害。
  5. 火災、地震、水害、落雷、その他天災地変、異常電圧、指定外の使用電源(電圧・周波数)等による故障及び損害。
  6. 指定の設置場所(車内)以外でご使用になられたる故障、及び損害。
  7. 故障の原因が本製品以外の他社製品にある場合。
  8. 日本国外での使用及び取り付け。
  9. 本保証書は再発行致しませんので大切に保管して下さい。

修理メモ

この保証書は本書に明示した期間、条件のもとにおいて無料修理をお約束するものです。従って、この保証書によってお客様の法律上の権利を制限するものではありませんので、保証期間経過後の修理等についてご不明の場合は、お買い上げの販売店、または弊社にお問い合わせ下さい。