

●お客様ご記入欄

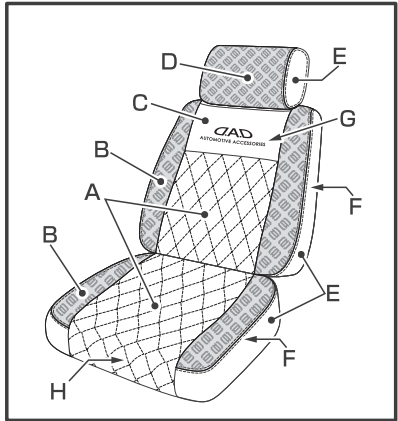
			ご記入日		年	月	日
車種			型式			グレード	
			年式	年	月	M / C	前・中・後・現行
乗車定員	人乗り	確認事項					

○ご希望のシート列にチェックを入れてください。

ご注文シート列 (ご注文列にチェックを入れてください)	1台分 <input type="checkbox"/>	1列目 <input type="checkbox"/>	2列目 <input type="checkbox"/>	3列目 <input type="checkbox"/>
--------------------------------	------------------------------	------------------------------	------------------------------	------------------------------

○デザインレザー、生地カラー、ダブルステッチカラーを右記表の番号で指定ください。

※生地カラーは合計4色までお選び頂けます。



A: センター部	No.
B: サイド部	No.
C: 背もたれ上部、座面前部	No.
D: ヘッドレスト	No.
E: 側面部/裏面部	No.
F: ダブルステッチカラー	No.
G: ロゴ刺繍カラー (1列目のみ)	No.
H: キルティングステッチカラー	No.

○設定カラー表

<p>D.A.Dモノグラムレザー(※B,D部)</p> <p>25. モノグラムレザー: ブラック</p>	<p>レザーカラー(※A,C,D,E部)</p> <table border="0"> <tr> <td>G001. アイボリー</td> <td>G008. ライトピンク</td> <td>G016. グレー</td> <td>22. V-ブラック</td> </tr> <tr> <td>G002. ベージュ</td> <td>G009. オレンジ</td> <td>G019. レッド</td> <td>31. D-ホワイト</td> </tr> <tr> <td>G003. ライトグレー</td> <td>G010. イエロー</td> <td>G020. ブルー</td> <td></td> </tr> <tr> <td>G006. ライトブラウン</td> <td>G012. パープル</td> <td>G021. ボルドー</td> <td></td> </tr> <tr> <td>G007. ブラウン</td> <td>G015. キャメル</td> <td>G022. マットブラック</td> <td></td> </tr> </table>	G001. アイボリー	G008. ライトピンク	G016. グレー	22. V-ブラック	G002. ベージュ	G009. オレンジ	G019. レッド	31. D-ホワイト	G003. ライトグレー	G010. イエロー	G020. ブルー		G006. ライトブラウン	G012. パープル	G021. ボルドー		G007. ブラウン	G015. キャメル	G022. マットブラック	
G001. アイボリー	G008. ライトピンク	G016. グレー	22. V-ブラック																		
G002. ベージュ	G009. オレンジ	G019. レッド	31. D-ホワイト																		
G003. ライトグレー	G010. イエロー	G020. ブルー																			
G006. ライトブラウン	G012. パープル	G021. ボルドー																			
G007. ブラウン	G015. キャメル	G022. マットブラック																			

<p>ダブルステッチカラー(※F部)&キルティングステッチカラー(※H部)</p> <table border="0"> <tr> <td>02.ブラック</td> <td>06.タン</td> <td>11.ピンク</td> <td>16.オレンジ</td> </tr> <tr> <td>03.ブラウン</td> <td>07.グレー</td> <td>12.ライトブルー</td> <td>18.ボルドー</td> </tr> <tr> <td>04.チャコール</td> <td>08.ブルー</td> <td>13.イエロー</td> <td>19.アイボリー</td> </tr> <tr> <td>05.ベージュ</td> <td>09.レッド</td> <td>14.パープル</td> <td>20.キャメル</td> </tr> <tr> <td></td> <td>10.ホワイト</td> <td>15.グリーン</td> <td>21.ライトグレー</td> </tr> </table>	02.ブラック	06.タン	11.ピンク	16.オレンジ	03.ブラウン	07.グレー	12.ライトブルー	18.ボルドー	04.チャコール	08.ブルー	13.イエロー	19.アイボリー	05.ベージュ	09.レッド	14.パープル	20.キャメル		10.ホワイト	15.グリーン	21.ライトグレー	<p>ロゴ刺繍カラー(※G部:1列目のみ)</p> <table border="0"> <tr> <td>02.ブラック</td> <td>05.ベージュ</td> <td>10.ホワイト</td> <td>15.グリーン</td> <td>20.キャメル</td> </tr> <tr> <td>03.ブラウン</td> <td>06.タン</td> <td>11.ピンク</td> <td>16.オレンジ</td> <td>21.ライトグレー</td> </tr> <tr> <td>04.チャコール</td> <td>07.グレー</td> <td>12.ライトブルー</td> <td>17.シルバー</td> <td>99.ゴールド</td> </tr> <tr> <td>08.ブルー</td> <td>09.レッド</td> <td>13.イエロー</td> <td>18.ボルドー</td> <td></td> </tr> <tr> <td>14.パープル</td> <td>19.アイボリー</td> <td></td> <td></td> <td></td> </tr> </table>	02.ブラック	05.ベージュ	10.ホワイト	15.グリーン	20.キャメル	03.ブラウン	06.タン	11.ピンク	16.オレンジ	21.ライトグレー	04.チャコール	07.グレー	12.ライトブルー	17.シルバー	99.ゴールド	08.ブルー	09.レッド	13.イエロー	18.ボルドー		14.パープル	19.アイボリー			
02.ブラック	06.タン	11.ピンク	16.オレンジ																																											
03.ブラウン	07.グレー	12.ライトブルー	18.ボルドー																																											
04.チャコール	08.ブルー	13.イエロー	19.アイボリー																																											
05.ベージュ	09.レッド	14.パープル	20.キャメル																																											
	10.ホワイト	15.グリーン	21.ライトグレー																																											
02.ブラック	05.ベージュ	10.ホワイト	15.グリーン	20.キャメル																																										
03.ブラウン	06.タン	11.ピンク	16.オレンジ	21.ライトグレー																																										
04.チャコール	07.グレー	12.ライトブルー	17.シルバー	99.ゴールド																																										
08.ブルー	09.レッド	13.イエロー	18.ボルドー																																											
14.パープル	19.アイボリー																																													

○お申込者

お名前 (会社名)	ふりがな	担当者名 (業者様のみ)	様	様
ご住所	ふりがな	〒	都道府県	市区町村
TEL ()	携帯電話	FAX ()		

○お客様最終確認同意サイン (もう一度、間違いや記入漏れがないかをご確認ください。)

業者様:社印捺印欄

下記の注意事項に同意し、カラー指定に相違のない事を確認致しました。

<ご注意>
 ●お客様最終確認同意サインのないものはオーダーをお受けできません。
 ●受注生産の為、ご注文後の変更及びキャンセルはできませんのであらかじめご了承ください。
 ●車種により、別途シート形状確認書を送らせて頂く場合がございます。
 ●1/2/3列でシート形状が特殊な車種は、当社指定のカラー配分となりますのでご了承ください。
 ●型式、年式、グレード、乗車定員数などによってはシート形状やWステッチが変わる車種もございますのでご了承ください。

業 務 印 捺 印 欄

●弊社、記入欄 (お客様は記入しないでください。)

デザイン	品番	受注番号	備考
CQM			